

# **Asist**®

## **ROTARY HOIST FRAME**



## **AE8HST600N**

**CZ -OTOČNÝ DRŽÁK PRO ZÁVĚSNÝ NAVIJÁK**

- Návod k obsluze

**3-4**

**SK -OTOČNÝ DRŽIAK PRE ZÁVESNÝ NAVIJÁK**

- Návod na použitie

**5-6**

**H -FORGATHATÓ TARTÓ FÜGGESZTETT CSÖRLŐ-EMELŐ SZÁMÁRA**

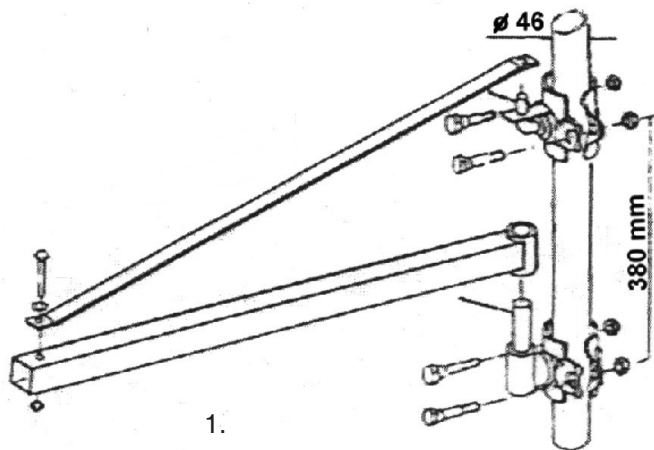
- Kezelési utasítás

**7-8**

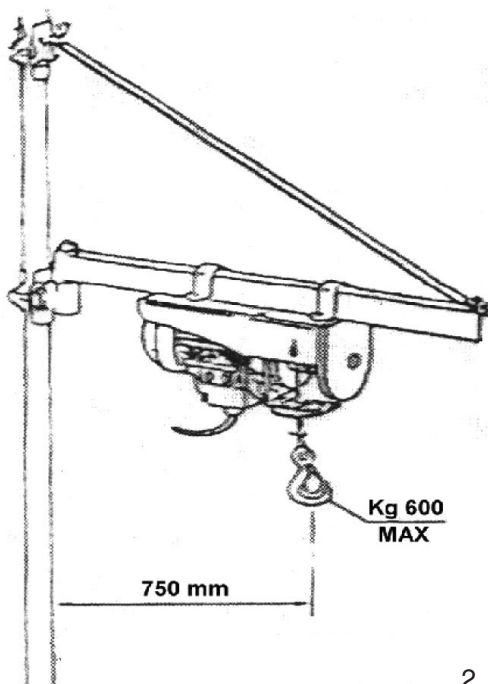
**RO -PORT INVÂRTIBIL PENTRU TROLIU SUSPENDAT**

- Instrucțiuni de utilizare

**9-10**



1.



2.

**OBCENÉ BEZPEČNOSTNÍ POKYNY**

*Typy bezpečnostní pokyny si pečlivě prostudujte, zapamatujte a uschovejte*

**UPOZORNĚNÍ:** Při používání elektrických strojů a elektrického nářadí je nutno respektovat a dodržovat následující bezpečnostní pokyny z důvodů ochrany před úrazem elektrickým proudem, zraněním osob a nebezpečím vzniku požáru. Výrazem „elektrické nářadí“ je ve všech níže uvedených pokynech myšleno jak elektrické nářadí napájené ze sítě (napájecím kabelem), tak nářadí napájené z baterie (bez napájecího kabelu).

**1. Pracovní prostředí**

- a) Udržujte pracovní prostor v čistém stavu a dobře osvětlen. Nepořádek a tmavá místa na pracovišti bývají příčinou úrazů. Ukliděte nářadí, které právě nepoužíváte.
- b) Nepoužívejte elektrické nářadí v prostředí s nebezpečím vzniku požáru nebo výbuchu, to znamená v místech, kde se vyskytují hořlavé kapaliny, plyny nebo prach. V elektrickém nářadí vzniká na komutátoru jiskření, které může být příčinou vznícení prachu nebo výparů.
- c) Při používání el. nářadí zamezte přístupu nepovolanych osob, zejména dětí, do pracovního prostoru! Budete-li vyrušováni, můžete ztratit kontrolu nad prováděnou činností. V žádném případě nenechávejte el. nářadí bez dohledu. Zabraňte zvířatům přístup k nářadí.

**2. Elektrická bezpečnost**

- a) Vidlice napájecího kabelu elektrického nářadí musí odpovídat síťové zásuvce. Nikdy jakýmkoliv způsobem neupravujte vidlici. K nářadí, které má na vidlici napájecího kabelu ochranný kolík, nikdy nepoužívejte rozvodky ani jiné adaptéry. Nepoškozené vidlice a odpovídající zásuvky omezi nebezpečí úrazu elektrickým proudem. Poškozené nebo zamožané napájecí kabely zvyšují nebezpečí úrazu elektrickým proudem. Pokud je síťový kabel poškozen, je nutno jej nahradit novým síťovým kabelem, který je možné získat v autorizovaném servisním středisku nebo u dovozce.
- b) Vyvarujte se dotyku těla s uzemněnými předměty, jako např. potrubí, tělesa ústředního topení, sporáky a chladničky. Nebezpečí úrazu elektrickým proudem je větší, je-li vaše tělo spojeno se zemí.
- c) Nevystavujte elektrické nářadí dešti, vlhku nebo moku. Elektrického nářadí se nikdy nedotýkejte mokřavými rukama. Elektrické nářadí nikdy neumývejte pod tekoucí vodou ani ho nepouštějte do vody.
- d) Nepoužívejte napájecí kabel k jinému účelu, než pro jaký je určen. Nikdy nenoste a netahajte elektrické nářadí za napájecí kabel. Nevytahujte vidlici ze zásuvky tahem za kabel. Zabraňte mechanickému poškození elektrických kabelů ostrými nebo horkými předměty.
- e) El. nářadí bylo vyrobeno výlučně pro napájení střídavým el. proudem. Vždy zkontrolujte, že elektrické napětí odpovídá údajům uvedenému na typovém štítku nářadí.
- f) Nikdy neppracujte s nářadím, které má poškozený el. kabel nebo vidlici, nebo spadlo na zem a je jakýmkoliv způsobem poškozené.
- g) V případě poškození prodlužovacího kabelu vždy zkontrolujte, že jeho technické parametry odpovídají údajům uvedeným na typovém štítku nářadí. Je-li elektrické nářadí používáno venku, používejte prodlužovací kabel vhodný pro venkovní použití. Při použití prodlužovacích bundů je nutné je rozvinout, aby nedocházelo k přehřátí kabelu.
- h) Je-li elektrické nářadí používáno ve vlhkých prostorech nebo venku, je povoleno jej používat pouze, pokud je zapojeno do el. obvodu s proudovým chráničem ≤ 30 mA. Použití el. obvodu s chráničem /RCD/ snižuje riziko úrazu elektrickým proudem.

**3. Bezpečnost osob**

- a) Při používání elektrického nářadí buďte pozorní a ostražití, věnujte maximální pozornost činnosti, kterou právě provádíte. Soustřeďte se na práci. Nepracujte s elektrickým nářadím pokud jste unaveni, nebo jste-li pod vlivem drog, alkoholu nebo léků. I chvilková nepozornost při používání elektrického nářadí může vést k vážnému poranění osob. Při práci s el. nářadím nejezte, nepijte a nekuřte.
- b) Používejte ochranné pomůcky. Vždy používejte ochranu zraku. Používejte ochranné prostředky odpovídající druhu práce, kterou provádíte. Ochranné pomůcky jako např. respirátor, bezpečnostní obuv s protiskluzovou úpravou, pokrývka hlavy nebo ochranná sluchová souprava v souladu s podmínkami práce snižují riziko poranění osob.
- c) Vyvarujte se neumyslného zapnutí nářadí. Nepřenášejte nářadí, které je připojeno k elektrické síti, s prstem na spínači nebo na spoušti. Před připojením k elektrickému napájení se ujistěte, že spínač nebo spoušť jsou v poloze „vypnuto“. Přenášení nářadí s prstem na spínači nebo zapojování vidlice nářadí do zásuvky se zapnutým spínačem může být příčinou vážných úrazů.
- d) Před zapnutím nářadí odstraňte všechny seřizovací klíče a nástroje. Seřizovací klíč nebo nástroj, který zůstane připevněn k otáčející se části elektrického nářadí může být příčinou poranění osob.
- e) Vždy udržujte stabilní postoj a rovnováhu. Pracujte jen tam, kam bezpečně dosáhnete. Nikdy nepřeceňujte vlastní sílu. Nepoužívejte elektrické nářadí, jste-li unaveni.
- f) Obklebejte se vhodným způsobem. Používejte pracovní oděv. Nenoste volné oděvy ani šperky. Dbejte na to, aby se vaše vlasy, oděv, rukavice nebo jiná část vašeho těla nedostala do přílišné blízkosti rotujících nebo rozptálených částí el.nářadí.
- g) Připopte zařízení k odsávání prachu. Jestliže má nářadí možnost připojení zařízení pro zachycování nebo odsávání prachu, zajistěte, aby došlo

- k jeho řádnému připojení a používání. Použití těchto zařízení může ezbit nebezpečí vznikající prachem.
- i) Věvně upevněte obrobek. Použijte truhlářskou svěrku nebo svěrák pro upevnění dílu, který budete obrábět.
- j) Nepoužívejte elektrické nářadí pokud jste pod vlivem alkoholu, drog, léků nebo jiných omamných či návykových látek.

**4. Používání elektrického nářadí a jeho údržba**

- a) El. nářadí vždy odpojte z el. sítě v případě jakéhokoliv problému při práci, před každým čistěním nebo údržbou, při každém přenosu a po ukončení práce! Nikdy neppracujte s el. nářadím, pokud je jakýmkoliv způsobem poškozené.
- b) Pokud začne nářadí vydávat abnormální zvuk nebo zápach, okamžitě ukončete práci.
- c) Elektrické nářadí nepřetěžujte. Elektrické nářadí bude pracovat lépe a bezpečněji, pokud je budete provozovat v otáčkách, pro které bylo navrženo. Používejte správné nářadí, které je určeno pro danou činnost. Správné nářadí bude lépe a bezpečněji vykonávat práci, pro kterou bylo konstruováno.
- d) Nepoužívejte elektrické nářadí, které nelze bezpečně zapnout a vypnout ovládacím spínačem. Používání takového nářadí je nebezpečné. Vadné spínače musí být opraveny certifikovaným servisem.
- e) Odpojte nářadí od zdroje elektrické energie předtím, než začnete provádět jeho seřizování, výměnu příslušenství nebo údržbu. Toto opatření zamezí nebezpečí náhodného spuštění.
- f) Nepoužívejte elektrické nářadí ukliděte a uschovejte tak, aby bylo mimo dosah dětí a nepovolanych osob. Elektrické nářadí v rukou nezkušených uživatelu může být nebezpečné. Elektrické nářadí skladujte na suchém a bezvlhém místě.
- g) Udržujte elektrické nářadí v dobrém stavu. Pravidelně kontrolujte seřizování pohyblivých se částí a jejich pohyblivost. Kontrolujte zda nedošlo k poškození ochranných krytů nebo jiných částí, které mohou ohrozit bezpečnou funkci elektrického nářadí. Je-li nářadí poškozeno, před dalším použitím zajistěte jeho řádnou opravu. Mnoho úrazů je způsobeno špatně udržovaným elektrickým nářadím.
- h) Řezací nástroje udržujte ostře a čistě. Správně udržované a naostřené nástroje usnadní práci, omezují nebezpečí zranění a práce s nimi se snáze kontroluje. Použití jiných příslušenství než těch, která jsou uvedena v návodu k obsluze mohou způsobit poškození nářadí a být příčinou zranění.
- i) Elektrické nářadí, příslušenství, pracovní nástroje atd. používejte v souladu s těmito pokyny a takovým způsobem, který je předepsán pro konkrétní elektrické nářadí a to s ohledem na dané podmínky práce a druh prováděné práce. Používání nářadí k jiným účelům, než pro jaké je určeno, může vést k nebezpečným situacím.

**5. Používání akumulátorového nářadí**

- a) Před vložením akumulátoru se přesvědčte, že je vypínač v poloze „o-vypnuto“. Vložení akumulátoru do zapnutého nářadí může být příčinou nebezpečných situací.
  - b) K nabíjení akumulátorů používejte pouze nabíječky předepsané výrobcem. Použití nabíječky pro jiný typ akumulátoru může mít za následek jeho poškození a vznik požáru.
  - c) Používejte pouze akumulátory určené pro dané nářadí. Použití jiných akumulátorů může být příčinou zranění nebo vzniku požáru.
  - d) Pokud není akumulátor používán, uchovávejte ho odděleně od kovových předmětů jako jsou svorky, klíče, šrouby a jiné drobné kovové předměty, které by mohly způsobit spojení jednoho kontaktů akumulátoru s druhým. Zkratování akumulátoru může zapříčinit zranění, popáleniny nebo vznik požáru.
  - e) S akumulátory zacházejte šetrně. Při nešetrném zacházení může z akumulátoru uniknout chemická látka. Vyvarujte se kontaktu s touto látkou a pokud i přesto dojde ke kontaktu, vymyjte postižené místo proudem tekoucí vody. Pokud se chemická látka dostane do očí, vyhledejte ihned lékařskou pomoc. Chemická látka z akumulátoru může způsobit vážná poranění.
- 6. Servis**
- a) Nevyměňujte části nářadí, neprovádějte sami opravy, ani jiným způsobem nezasažujte do konstrukce nářadí. Opravy nářadí svěřte kvalifikovaným osobám.
  - b) Každá oprava nebo úprava výrobky bez oprávnění naší společnosti je nepřipustná (může způsobit úraz, nebo škodu uživateli).
  - c) Elektrické nářadí vždy nechte opravit v certifikovaném servisním středisku. Používejte pouze originální nebo doporučené náhradní díly. Zajistěte tak bezpečnost Vaší i Vašeho nářadí.

## DOPLŇUJÍCÍ BEZPEČNOSTNÍ POKYNY

Před použitím si prosím přečtete tyto bezpečnostní pokyny a pečlivě je uschovejte.

**! - Tento symbol označuje nebezpečí zranění, nebo poškození zařízení .**

! V případě nedodržení pokynů uvedených v této příručce, hrozí riziko úrazu.

Zařízení odpovídá platným technickým předpisům a normám.

### INSTRUKCE PRO MONTÁŽ (obr. 1)

Pozor : Při montáži výrobku se držte obrázku s instrukcemi pro montáž (obr. 1) a ujistěte se, že šroubysou pevně utáhnuty.

! Zlomené nebo poškozené části držáku nemohou být použity.

! Nikdy nepracujte se zařízením, pokud je jakýmkoliv způsobem poškozené.

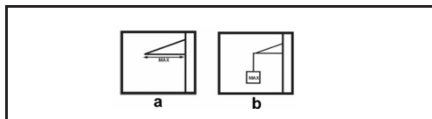
### KAPACITA ZÁTĚŽE (obr. 2)

Pozor : Kapacita zátěže pro držák se mění v závislosti na vzdálenosti navijáku od základny držáku. (obr. 2).

## PIKTOGRAMY

Piktogramy uvedené na obalu výrobku :

- |                        |       |
|------------------------|-------|
| a) Délka ramena držáku | 750mm |
| b) Max. nosnost držáku | 600kg |



## POUŽITÍ A PROVOZ

Nářadí ASIST je určeno pouze pro domácí nebo hobby použití.

Výrobce a dovozce nedoporučují používat toto nářadí v extrémních podmínkách a při vysokém zatížení.

Jakékoliv další doplňující požadavky musí být předmětem dohody mezi výrobcem a odběratelem.

Změny vyhrazeny.

## OCHRANA ŽIVOTNÍHO PROSTŘEDÍ ZPRACOVÁNÍ ODPADŮ



Elektronářadí, příslušenství a obaly by měly být dodány k opětovnému zhodnocení nepoškozujícímu životní prostředí.

**Nevyhazujte elektronářadí do domovního odpadu!**

Podle evropské směrnice WEEE (2002/96/ES) o starých elektrických a elektronických zařízeních a její aproximace v národních zákonech musí být neupotřebitelné elektronářadí odevzdáno v místě koupě podobného nářadí, nebo v dostupných sběrných střediscích určených ke sběru a likvidaci elektronářadí. Takto odevzdané elektronářadí bude shromážděno, rozebráno a dodáno k opětovnému zhodnocení nepoškozujícímu životní prostředí.

## ZÁRUKA

V příloženém materiálu najdete specifikaci záručních podmínek.

Datum výroby

Datum výroby je zakomponováno do výrobního čísla uvedeného na štítku výrobku. Výrobní číslo má formát AAAA-CCCC-DD-HHHHH - kde CCCC je rok výroby a DD je měsíc výroby.

## ES PROHLÁŠENÍ O SHODĚ

My Wetra-XT, ČR s.r.o., deklaruje, že uvedený výrobek AE8HST600N, byl zkoušen notifikovanou osobou - zkušebnou v souladu s nařízeními a direktivami EU, a odpovídá platným předpisům - nařízením vlády č. 17/2003 Sb., č. 18/2003 Sb., č. 24/2003 Sb. a harmonizovaným normám pro el. bezpečnost , EMC a ND.

98/37/EC -

MS (Machinery safety directive)



**Alexandr Herda, general director**

Wetra-XT, ČR s.r.o., Náchodská 1623,

193 00 Praha 9, Česká republika

datum: 02/2009

**VŠEOBECNÉ BEZPEČNOSTNÉ POKYNY****Tieto bezpečnostné pokyny si starostlivo preštudujte, zapamätajte a uschovajte**

Upozomenie! Pri používaní elektrických strojov a elektrického náradia je nutné rešpektovať a dodržiavať nasledujúce bezpečnostné pokyny z dôvodu ochrany pred úrazom elektrickým prúdom, zranením osôb a nebezpečím vzniku požiaru. Výrazom „elektrické náradie“ je vo všetkých nižšie uvedených pokynoch myslený nielen náradie napájané z elektrickej siete (napájacím káblom) ale i náradie napájané z akumulátoru. (bez napájacieho kábla).

**1. Pracovné prostredie**

**a)** Udržujte pracovný priestor v čistom stave a dobre osvetlený. Neporiadok a tmavé miesta na pracovisku bývajú príčinou úrazov. Odložte náradie, ktoré práve nepoužívate.

**b)** Nepoužívajte elektrické náradie v prostredí s nebezpečenstvom vzniku požiaru alebo výbuchu, to znamená v miestach, kde sa vyskytujú horľavé kvapaliny, plyny alebo prach. V elektrickom náradí vznikajú iskry, ktoré môžu byť príčinou vznietenia prachu alebo výparov. Zabráňte zvieratám prístup k náradiu.

**c)** Pri používaní el. náradia zabráňte prístupu nepovolanej osôb do pracovného priestoru, najmä detí. Ak budete vyrušovaní, môžete stratiť kontrolu nad pracovnou činnosťou. V žiadnom prípade nenechávajte el. náradie bez dohľadu.

**2. Elektrická bezpečnosť**

**a)** Vidlica napájacieho kábla elektrického náradia musí zodpovedať sieťovej zásuvke. Nikdy akýmkoľvek spôsobom neupravujte el. prívodný kábel. Náradie, ktoré má na vidlici prívodnej strany ochranný kôl, nikdy nepripájajte rozvodkami alebo inými adaptérmi. Neopúšťajte vidlice a zodpovedajúce zásuvky zriada nebezpečenstvo úrazu elektrickým prúdom. Poškodené alebo zamotané prívodné káble zvyšujú nebezpečenstvo úrazu elektrickým prúdom. Ak sa sieťová šnúra poškodí, musí sa nahradiť osobitú sieťovú šnúru, ktorú možno dostať u výrobcu alebo jeho obchodného zástupcu.

**b)** Vyvarujte sa dotyku tela s uzemnenými plochami, ako napr. potrubné systémy, telesa ústredného kúrenia, šporáky a chladničky. Nebezpečenstvo úrazu elektrickým prúdom je väčšie, ak je Vaše telo spojené so zemou.

**c)** Nevystavujte elektrické náradie dažďu, vlhku alebo vode. Elektrického náradia sa nikdy nedotykajte mokrymi rukami. Elektrické náradie nikdy neumývajte pod tečúcou vodou ani ho neponárajte do vody.

**d)** Nepoužívajte napájací kábel k inému účelu, než pre aký je určený. Nikdy nenoste a nefahajte elektrické náradie za napájací kábel. Nevytahujte vidlicu zo zásuvky ťahom za kábel. Zabráňte mechanickému poškodeniu elektrických káblov ostrým alebo horúcim predmetom.

**e)** El. náradie bolo vyrobené výlučne pre napájanie striedavým el. prúdom. Vždy skontrolujte, či el. napätie zodpovedá údajom uvedenému na typovom štítku.

**f)** Nikdy neppracujte s náradím, ktoré má poškodený el. kábel príp. vidlicu, alebo spadlo na zem a je akýmkoľvek spôsobom poškodené.

**g)** V prípade poškodenia predživacieho kábla vždy skontrolujte či jeho technické parametre odpovedajú údajom uvedeným na typovom štítku náradia. Ak je elektrické náradie používané vonku, používajte predživovací kábel vhodný pre vonkajšie použitie. Pri použití predživovacích bubnov je potrebné ich rozvinúť, aby nedochádzalo k ich prehriatiu.

**h)** Ak je elektrické náradie používané vo vlhkých priestoroch alebo vonku je povolené používať ho iba ak je zapojené do el. obvodu s prúdovým chráničom  $\leq 30$  mA. Použitie el. obvodu s chráničom /RCD/ znižuje riziko úrazu elektrickým prúdom.

**3. Bezpečnosť osôb**

**a)** Pri používaní elektrického náradia buďte pozorní a ostražití, venujte maximálnu pozornosť činnosti, ktorú práve prevádzate. Sústreďte sa na prácu. Nepracujte s elektrickým náradím ak ste unavení, alebo ste pod vplyvom drog, alkoholu alebo liekov. Aj chvíľková nepozornosť pri používaní elektrického náradia môže viesť k vážnemu poraneniu osôb. Pri práci s el. náradím nejedzte, nepite a nefahajte.

**b)** Používajte ochranné pomôcky. Vždy používajte ochranu očí. Používajte ochranné prostriedky odovpdávajúce druhu práce, ktorú prevádzate. Ochranné pomôcky ako napr. respirátor, bezpečnostná obuv s protišmykovou úpravou, pokrývka hlavy alebo ochrana sluchu, používané v súlade s podmienkami práce, znižujú riziko poranenia osôb.

**c)** Vyvarujte sa neúmyselnému zapnutiu el. náradia. Neprenášajte el. náradie, ktoré je pripojené k elektrickej sieti, s prstom na vypínači alebo na spúšti. Pred pripojením k elektrickému napätiu sa uistite, či vypínač alebo spúšť sú v polohe „vypnuté“. Prenášanie el. náradia s prstom na vypínači alebo pripájaníe vidlice el. náradia do zásuvky zo zapnutým vypínačom môže byť príčinou vážnych úrazov.

**d)** Pred zapnutím el. náradia odstráňte všetky nastavovacie kľúče a nástroje. Nastavovacie kľúč alebo nástroj, ktorý zostane pripravený k otáčajúcej sa časti elektrického náradia môže byť príčinou poranenia osôb.

**e)** Vždy udržiavte stabilný postoj a rovnováhu. Pracujte len tam, kam bezpečne dosiahnete. Nikdy nepreceňujte vlastnú silu. Nepoužívajte elektrické náradie, ak ste unavení.

**f)** Obliekajte sa vhodným spôsobom. Používajte pracovné oblečenie. Nenoste voľné oblečenie ani šperky. Dbajte na to, aby sa vaše vlasy, oblečenie, rukavice alebo iná časť Vašho tela nedostala do prílišnej blízkosti rotujúcich alebo rozpálených častí el. náradia.

**g)** Pripojte el. náradie k odsávaniu prachu. Ak má el. náradie možnosť

pripojenia zariadenia na zachytávanie alebo odsávanie prachu, uistite sa, že došlo k jeho riadnemu pripojeniu a používaniu. Použitie takýchto zariadení môže obmedziť nebezpečenstvo vznikajúce prachom.

**h)** Pevné upevňte obrobok. Použitie stolársku svorku alebo zverák pre upevnenie obrobku, ktorý budete obrábať.

**i)** Nepoužívajte akékoľvek náradie ak ste pod vplyvom alkoholu, drog, liekov alebo iných omamných či návykových látok.

**4. Používanie a starostlivosť o elektrické náradie.**

**a)** El. náradie vždy odpojte od el. siete v prípade akéhokoľvek problému pri práci, pred každým čistením alebo údržbou, pri každom presune a pri ukončení činnosti! Nikdy neppracujte s el. náradím, ak je akýmkoľvek spôsobom poškodené.

**b)** Ak začne náradie vydávať abnormálny zvuk alebo zápach, okamžite ukončite prácu.

**c)** Elektrické náradie nepreťažujte. Elektrické náradie bude pracovať lepšie a bezpečnejšie, ak s ním budete pracovať v otáčkach, pre ktoré bolo navrhnuté. Používajte správne náradie, ktoré je určené pre danú činnosť. Vhodné náradie bude dobre a bezpečne vykonávať prácu, pre ktorú bolo vyrobené.

**d)** Nepoužívajte elektrické náradie, ktoré nemožno bezpečne zapnúť a vypnúť ovládacím vypínačom. Používanie takého náradia je nebezpečné. Vadný vypínač musí byť opravený certifikovaným servisom.

**e)** Odpojte náradie od elektrickej siete predtým, než začnete prevádzať jeho nastavenie, výmenu príslušenstva alebo údržbu. Toto opatrenie obmedzí nebezpečenstvo náhodného spustenia.

**f)** Nepoužívané elektrické náradie uschovajte tak, aby bolo mimo dosahu detí a nepovolanej osôb. Elektrické náradie v rukách neskusených užívateľov môže byť nebezpečné. Elektrické náradie skladujte na suchom a bezpečnom mieste.

**g)** Starostlivo udržiavte elektrické náradie v dobrom stave. Pravidelne kontrolujte nastavenie pohybujúcich sa častí a ich pohyblivosť. Kontrolujte či nedošlo k poškodeniu ochranných krytov alebo iných častí, ktoré môžu ohroziť bezpečnú funkciu elektrického náradia. Ak je náradie poškodené, pred ďalším použitím zaisťte jeho opravu. Mnoho úrazov je spôsobené nesprávnou údržbou elektrického náradia.

**h)** Rezacie nástroje udržiavte ostré a čisté. Správne udrzované a naostrené nástroje uľahčujú prácu, obmedzujú nebezpečenstvo úrazu a práce s nimi sa lepšie kontroluje. Použitie iného príslušenstva než toho, ktoré je uvedené v návode na obsluhu alebo doporučené dovozcom môže spôsobiť poškodenie náradia a byť príčinou úrazu.

**i)** Elektrické náradie, príslušenstvo, pracovné nástroje atď. používajte v súlade s týmito pokynmi a takým spôsobom, ktorý je predpísaný pre konkrétne elektrické náradie a to s ohľadom na dané podmienky práce a druh prevádzkovej práce. Používané náradia na iné účely, než pre aké je určené, môže viesť k nebezpečným situáciám.

**5. Používanie akumulátorového náradia**

**a)** Pred vložení akumulátoru sa uistite, že je vypínač v polohe „0-vypnuté“. Vloženie akumulátoru do zapnutého náradia môže byť príčinou nebezpečných situácií.

**b)** K nabíjaniu akumulátoru používajte len nabíjajúci predpísaný výrobcom. Použitie nabíjajúceho pre iný typ akumulátoru môže mať za následok jeho poškodenie a vznik požiaru.

**c)** Používajte iba akumulatory určené pre dané náradie. Použitie iných akumulátorov môže byť príčinou úrazu alebo vzniku požiaru.

**d)** Ak nie je akumulátor používaný, uschovávajte ho oddelene od kovových predmetov ako sú svorky, kľúče, skrutky a iné drobné kovové predmety, ktoré by mohli spôsobiť spojenie jedného kontaktu akumulátoru s druhým. Vyskratovanie akumulátoru môže zapríčiniť úraz, popálenie alebo vznik požiaru.

**e)** S akumulátormi zaobchádzajte šetrne. Pri nešetrnom zaobchádzaní môže z akumulátoru uniknúť chemická látka. Vyvarujte sa kontaktu s ňou. Ak predsa dôjde ku kontaktu s touto chemickou látkou, vymyte postihnuté miesto prúdom tečúcej vody. Ak sa chemická látka dostane do očí, vyhľadajte ihneď lekársku pomoc. Chemická látka z akumulátoru môže spôsobiť vážne poranenie.

**6. Servis**

**a)** Nevymieňajte časti náradia, neprevádzkajte samy opravy, ani iným spôsobom nezasaďte do konštrukcie náradia. Opravy náradia zverte kvalifikovaným osobám.

**b)** Každá oprava alebo úprava výrobku bez oprávnenia našej spoločnosti je neprípustná (môže spôsobiť úraz, alebo škodu užívateľovi).

**c)** Elektrické náradie vždy nechajte opraviť v certifikovanom servisnom stredisku. Používajte iba originálne alebo doporučené náhradné diely. Zaisťte tak bezpečnosť Vás i Vašho náradia.

## **DOPLŇUJÚCE BEZPEČNOSTNÉ POKYNY**

- Pred použitím si prosím prečítajte tieto bezpečnostné pokyny a starostlivo ich uchovajte.

**! - Tento symbol označuje nebezpečenstvo zranenia, alebo poškodenia zariadenia .**

! V prípade nedodržania pokynov uvedených v tejto príručke, hrozí riziko úrazu.

Zariadenie zodpovedá platným technickým predpisom a normám.

### **NŠTRUKCIE PRE MONTÁŽ (obr. 1)**

Pozor : Pri montáži výrobku sa držte obrázku s inštrukciami pre montáž (obr. 1) a uistite sa že skrutky sú pevne utiahnuté.

! Zlomené alebo poškodené časti držiaku nemôžu byť použité.

! Nikdy nepracujte so zariadením, pokiaľ je akýmkoľvek spôsobom poškodené.

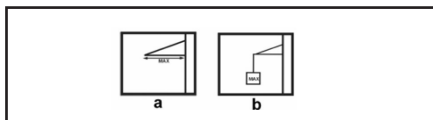
### **KAPACITA ZÁŤAŽE (obr. 2)**

Pozor : Kapacita záťaže pre držiak sa mení v závislosti vzdialenosti navijaku od základne držiaku. (obr. 2).

## **PIKTOGRAMY**

Piktogramy uvedené na obalu výrobku :

- |                         |        |
|-------------------------|--------|
| a) Dĺžka ramena držiaku | 750mm  |
| b) Max. nosnosť držiaku | 600 kg |



## **POUŽITIE A PREVÁDZKA**

Náradie ASIST je určené výhradne pre domáce alebo hobby použitie.

Výrobca a dovozca nedoporučujú používať toto náradie v extrémnych podmienkach a pri vysokom zaťažení.

Akékoľvek ďalšie doplňujúce požiadavky musia byť predmetom dohody medzi výrobcom a odberateľom.

Zmeny vyhradené!

## **OCHRANA ŽIVOTNÉHO PROSTREDIA SPRACOVANIE ODPADU**



Elektronáradie, príslušenstvo a obaly by mali byť dodané k opätovnému zhodnoteniu nepoškodzujúcemu životnému prostrediu.

**Nevyhadzujte elektronáradie do domového odpadu!**

Podľa európskej smernice WEEE (2002/96/ES) o starých elektrických a elektronických zariadeniach a jej aproximácie do národných zákonov neupotrebitelné elektronáradie odovzdajte v predajni pri nákupe podobného náradia, alebo v dostupných zberných strediskách určených na zber a likvidáciu elektronáradia. Takto odovzdané elektronáradie bude zhromaždené, rozrobené a dodané k opätovnému zhodnoteniu nepoškodzujúcemu životnému prostrediu.

## **ZÁRUKA**

Špecifikáciu záručných podmienok nájdete v záručnom liste.

Dátum výroby.

Dátum výroby je zakomponovaný do výrobného čísla uvedeného na štítku výrobku. Výrobné číslo má formát AAAA-CCCC-DD-HHHH , kde CCCC je rok výroby a DD je mesiac výroby.

## **CE PREHLÁSENIE O ZHODE**

My Wetra-XT, SR s.r.o., deklaruujeme, že daný výrobok AE8HST600N, bol skúšaný notifikovanou osobou skúšobňou v súlade s nariadeniami a direktívami EÚ, a zodpovedá predpisom a normám platným pre el. bezpečnosť, EMC a ND.

98/37/EC -

MS (Machinery safety directive)



**Alexandr Herda, general director**

Wetra-XT, SR s.r.o., Nám. A. Hlinku 36/9,  
017 01 Považská Bystrica, Slovenská republika  
dátum: 02/2009

# H AE8HST600N - FORGATHATÓ TARTÓ FÜGGESZTETT CSÖRLŐ-EMELŐ SZÁMÁRA

## Általános biztonsági utasítások

### A következő biztonsági utasításokat figyelmesen olvassa el, jegyezze meg és őrizze meg.

Felkészítés! Az elektromos gépek és szerzők használata esetén fontos respektálni és betartani a következő biztonsági utasításokat az elektromos áram által okozott balesetek, személyi sérülések és a tűz keletkezése veszélyének megelőzésének szempontjából. Az „elektromos szerzők” kifejezés magába foglalja nemcsak az elektromos áram által táplált (kábelen keresztül), de az akkumulátorból táplált szerzőket is (kábel nélkül).

#### 1. Munkavégzési terület

- a) A munkavégzési területet tartsa tisztán és jól megvilágítva.  
A rendtelenség és a nem megfelelő megvilágítás gyakran a balesetek okozói. Rajka el a szerzőkatom, amelyeket éppen nem használ.  
b) Ne használjon elektromos szerzőkatomat olyan környezetben, ahol tűz vagy robbanásveszély állhat fenn, tehát olyan helyeken, ahol gyúlékony folyadékok, gázok vagy porok találhatók. Az elektromos szerzőkatomokban szikrák keletkeznek, melyek előidézhetik a porok és gőzök gyulladását. Gondoskodjon arról, hogy az állatok ne férjenek hozzá a szerzőkatomhoz.  
c) Az elektromos szerzőkatom használatakor akadályozzák meg az illetéketlen személyek, főleg a gyerekek bejárást a munkavégzési területre. Ha zavarva vannak a munka közben, elvethetik a kontrollt a munkatevékenység felett. Semmi esetre se hagyja az elektromos szerzőkatomot figyelmen kívül.

#### 2. Biztonsági utasítások elektr. árammal való munkavégzéskor

- a) Az elektromos szerzőkatom kábelének hálózati csatlakozójának meg kell felelnie az aljzattal. Soha semmilyen körülmények között ne hajtssanak végre módosításokat az elektromos kábelben. Uyan szerzőkatomra, amely elektromos csatlakozója védőérintkezéssel van ellátva, soha ne használjunk elosztót, sem egyéb adaptert. A sérteletlen hálózati csatlakozók és a megfelelő aljzatok csökkentik az elektromos áram által okozott sérülés veszélyét. A sérült vagy őszegubancot kábelnek növelik az elektromos áram által okozott sérülés veszélyét. Abban az esetben, ha a hálózati kábel megsérült, ezt cseréljük speciális hálózati kábelre, amelyet a gyártóról, illetve ennek üzleti képviselőjénél szerezhet be.  
b) Óvakodjanak a testrészek érintkezésétől a földelt területtel, például az csövezetekkel, központi fűtőtestek, gáztűzhelyek és hűtőszekrények esetében. Az elektromos áram által okozott sérülések veszélye nagyobb, ha az Ön teste érintkezésben áll a földdel.  
c) Az elektromos szerzőkatomok ne tegye ki az eső, pára és víz hatásainak. Az elektromos szerzőkatomhoz sose nyúljunk vizes kézzel. Sose mossa folyóvízzel alát vagy ne mártsa be víz alá az elektromos szerzőkatomat.  
d) Sose használja az elektromos kábelét más célokra, mint ami a rendeltetése. Soha ne húzzák vagy hordozzák az elektromos szerzőkatomot az elektromos kábelük által. Sose a kábelen keresztül húzzák ki az elektromos szerzőkatom hálózati csatlakozóját az aljzaltól. A csatlakozódugót ne húzzák a kábelnél fogva. Úgyjeljen, hogy az elektromos csatlakozókábelét ne sértsük meg éles, sem törő tárgyal.

- e) Az elektromos szerzőkatom kizárólag váltóárammal való működésre voltak kigyártva. Mindig ellenőrizze le, hogy a hálózati feszültség megfelelő-e a szerzőkatom levő címkén feltüntetett adatokkal.

- f) Sose dolgozzon olyan szerzőkatomon amelynek sérült az elektromos kábele, vagy a hálózati csatlakozója, netán leeseet vagy másképpen van megsérülve.

- g) Hosszabbított kábel használata esetén mindig ellenőrizze, hogy annak műszaki paraméterei megfelelnek-e a szerzőkatom ismertető címkéjén feltüntetett adatoknak. Amennyiben az elektromos szerzőkatom a szabványban használja, alkalmazzon olyan hosszabbított kábel, amely alkalmas a szabadban való használatra. Hosszabbított dobok használata esetén tekérje le azokat, hogy megelőzze azok túlmelegedését.

- h) Amennyiben az elektromos szerzőkatom nedves környezetben vagy a szabadban használja, csak akkor szabad használni azt, ha az 30 mA-es túláramvédelemmel ellátott áramkörbe van bekötve. /PCD/ védelemmel ellátott áramkör használata csökkenti az áramütés veszélyét.

#### 3. Személyek biztonságja

- a) Az elektromos szerzőkatom használatakor legyenek figyelmesek, maximálisan figyeljenek oda a végzett tevékenységre, amit éppen végrehajtanak. Özpontosítsanak a munkára. Sose dolgozzanak elektromos szerzőkatomokkal ha fáradtak, kábítószert, alkoholt vagy gyógyszereket használnak. Egy pillanatnyi figyelmetlenség az elektromos szerzőkatom használatakor komoly sérüléseket is okozhat. Az elektromos szerzőkatom használata közben ne egyenek, ne igyanak és ne dohányozzanak.  
b) Használjanak munkavédelmi eszközöket. Mindig használjanak szemvédőt. Használjon olyan munkavédelmi eszközöket amelyek megfelelnek az adott munkának. A munkavédelmi eszközök, mint például a respirátor, biztonsági lábbeli csúszásgátló talpazattal, fejvédő vagy hálálvédő, a munkafeltételekhez való alkalmazáshoz csökkentik a személyek sérülésének veszélyét.  
c) Óvakodjanak a nem szándékos elektromos szerzőkatom beindításától. Ne helyezzenek át szerzőkatom úgy, hogy feszültség alatt van és melynek be-, kikapcsolási rajtatartják az ujjukat. A hálózatra való kapcsolás előtt győződjön meg arról, hogy a be-, kikapcsoló a „kikapcsoló” helyzetben van. A szerzőkatom áthelyezése vagy hálózati aljzatra való helyezése melyeknek be-, kikapcsolási rajtatartják az ujjukat, vagy a be-, kikapcsolójuk a „bekapcsoló” helyzetben van a balesetek okozója válhat.  
d) A szerzőkatom bekapcsolása előtt távolítsa el az összes beállítókulcsot az eszközöket.

- e) Mindig egyensúlyban és stabil állásban dolgozzon. Csak ott dolgozzon, ahova biztosan elő- és hátra bocsúlhat a láb, az erejét és saját képességeit. Ha fáradt, ne használja az elektromos szerzőkatomot.  
f) Öltözködjön megfelelő módon. Használjon munkaruhát. Munkavégzőknek ne hordjon bő öltözetet és ékszereket. Úgyeljen arra, hogy az Ön haja, ruhája, kesztyűje vagy más testrésze ne kerüljön közvetlen

közbe az elektromos szerzőkatom rotációs vagy felforrósodott részeihez.

- g) Kapcsolja el az elektromos berendezést a porészívőhöz. Ha a berendezés rendelkezik porészívó vagy porfelgőg csatlakozóval, győződjön meg arról hogy a porészívó berendezés megfelelően van-e csatlakoztatva, ill. használva. Az ilyen berendezések használata megátalhatja a por által keletkezett veszélyt.  
h) A munkadarabot erősen rögzítse. A megmunkálendő munkadarab rögzítése használjon asztalos szorítót vagy satut.  
i) Ne használjon semmilyen szerzőkatom, ha alkohol, drog, gyógyszer vagy más kábító-, függőséget okozó anyagok hatása alatt áll.

#### 4. Az elektromos szerzőkatomok használata és karbantartása:

- a) Az elektromos szerzőkatom bármilyen munkában előforduló probléma, tisztítás vagy karbantartás, tisztítás vagy karbantartás előtt, ill. minden áthelyezés esetén vagy használata kívül mindig kapcsolja le az elektromos hálózatról. Soha ne dolgozzon az elektromos szerzőkatom, ha bármilyen módon megsérült.  
b) Ha a szerzőkatom furcsa hangot vagy búzt bocsát ki, azonnal fejezze be a munkát.  
c) Ne terhelje túl az elektromos szerzőkatom. Az elektromos szerzőkatom jobban és biztonságosabban fog dolgozni, ha olyan forlatszámmal van vele dolgova amelyre tervezték. Az adott munkára a megfelelő szerzőkatom használja. A megfelelő szerzőkatom jól és biztonságosan fog dolgozni abban a munkában amire gyártották.  
d) Ne használjon elektromos szerzőkatom, amelyet nem lehet biztonságosan be- és kikapcsolni a be-, kikapcsolóval. Az ilyen szerzőkatom használata veszélyes. A hibás kapcsolót meg kell javítani az arra szakosodott szervizben.

- e) Az elektromos szerzőkatomot kapcsolja le a hálózatról még mielőtt módosítaná a beállításait, tartozékainak cseréjével vagy karbantartásával. Ez az intézkedés korlátozza a véletlenszerű beindítás veszélyét.

- f) A használaton kívüli elektromos szerzőkatomot tárolja olyan helyen, amihez nem tudnak hozzáférni sem gyerekek, sem illetéketlen személyek. Az elektromos szerzőkatom a tapasztalatlan felhasználók kezében veszélyesek lehetnek. Az elektromos szerzőkatomok száraz és biztonságos helyen tárolja.

- g) Az elektromos szerzőkatomat tartsa jó állapotban. Rendszeresen ellenőrizze a szerzőkatom mozgó részeinek a mozgóképességét. Ellenőrizze, hogy nem történt-e sérülés a biztonsági burkolaton, vagy más részein, amelyek veszélyeztetik az elektromos szerzőkatom biztonságos működését. Ha a szerzőkatom megsérült, a további használat előtt biztosítsák be a javítást. Sok baleset okozója az elektromos szerzőkatom helytelen karbantartása.

- h) A vágó szerzőkatomok tartsák élesen és tisztán. A helyesen karbantartott és kiélesített szerzőkatom megkönnyíti a munkát, korlátozzák a baleset veszélyét és jobban ellenőrizhető a velük való munka. Más kellék használata, mint amely a használati utasításban van feltüntetve az importőr által a szerzőkatom meghibásodását idézheti elő és baleset okozhatja.

- i) Az elektromos szerzőkatomok, kellekkeit, munkaeszközöket, stb. használja ezen utasítások alapján és oly módon, amely elő van írva konkrét elektromos szerzőkatomra, figyelembevéve az adott munkafeltételeket és az adott típusú munkát. A szerzőkatom használata más célokra, mint amelyekre gyártva voltak veszélyes helyzetekhez vezethet.

5. Az akkumulátoros szerzőkatomok használata

- a) Az akkumulátor behelyezése előtt győződjön meg arról, hogy a kapcsoló a „0-kikapcsoló” helyzetben van. A bekapcsoló állapotban lévő szerzőkatom való akkumulátor behelyezése veszélyes helyzetet okozhatja lehet.  
b) Az akkumulátor töltésére csak a gyártó által előírt töltőt használja. Más fajta akkumulátor töltő használata túzesetet idézhet elő.  
c) Csak olyan akkumulátor használjon, amely előírt az adott szerzőkatomhoz. Más fajta akkumulátor töltő használata balesetet, ill. túzesetet idézhet elő.  
d) Ha az akkumulátor használaton kívül van tárolják elkülönítve a fém tárgyaktól, mint például a kapcsok, szorítók, kulcsok, csavarok vagy más por fém tárgyaktól amelyek előidézhetik az akkumulátor két kontaktusának összekapcsolását. Az akkumulátor rövidzárlata balesetet okozhat, égési sebeket és túzesetet idézhet elő.  
e) Az akkumulátorokat bánjunk kíméletesen. Kíméletlen bánásmóddal az akkumulátorból kifolyhat az elektrolit. Kerüljük a közvetlen érintkezést az elektrolittal. Ha mégis érintkezés kerülünk az elektrolittal, az érintet helyet mossuk le vízzel. Ha az elektrolit a szemünkbe kerül, azonnal menjünk orvoshoz. Az akkumulátor elektrolitje ingerület vagy égéssérülést okozhat.

6. Szerviz

- Ne cseréljük az egyes szerzőkatom részeit, ne végezzünk el maguk javításokat, más módon se nyúljanak bele a szerzőkatomokba. A berendezések javítását bízzuk szaképpézt személyekkel.

- a) A termék mindennemű javítása vagy módosítása a mi vállalatunk beleegyezése nélkül nem engedélyezett (balesetet idézhet elő, vagy kárt okozhat a felhasználónak).  
c) Az elektromos szerzőkatomok mindig certifikált szervizben javíttassanak. Csak eredeti vagy ajánlott pótalkatrészeket használjanak. Ezzel garantálja Ön és szerzőkatom biztonságát.



## KIEGÉSZÍTŐ BIZTONSÁGI UTASÍTÁSOK

- A használatba vételt megelőzően olvassa el a jelen Biztonsági utasításokat, majd őrizze meg őket.

**! - Ez a jelkép a lehetséges személyi sérülésekre, vagy a szerszám megsérülésének veszélyére hívja fel a figyelmet.**

! E kézikönyvben szerepelő utasítások be nem tartása esetén balesetveszély áll fenn.

A berendezés megfelel az érvényes műszaki előírásoknak és szabványoknak.

### SZERELÉSI TUDNIVALÓK (1.kép)

VIGYÁZAT! A készülék szerelésénél fokozott figyelmet szenteljen, hogy a szerelési rajz alapján végezze el a műveletsort (1.kép) és a csavarok kellő képp meglegyenek húzva.

! Sérült, eltört részeit tilos használni.

! Soha ne dolgozzon sérült szerszámmal.

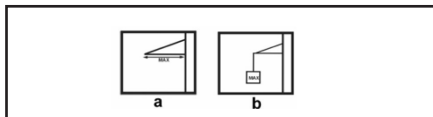
### TERHELKETHŐSÉG (2.kép)

VIGYÁZAT! Terhelése függ attól, hol helyezkedik el a csörliő-emelő az alap felfoatástól ( 2.kép).

### Piktogramok

A termék dobozán található piktogramok:

- a) Kar hossza: 750mm  
b) Max. teherbírás 600kg



## ÜZEMELTETÉS ÉS HASZNÁLAT

Az ASIST szerszámcsalád kizárólag otthoni barkácsolásra és hobbi használatra alkalmas.

A gyártó és az importőr nem javasolják a szerszámok használatát sem szélsőséges körülmények közepette, sem túlzott terhelés esetén.

Bármilyen további követelmény a gyártó és vásárló közti megegyezés tárgya.

A változtatás jogát fenntartjuk!

## KÖRNYEZETVÉDELME HULLADÉKKEZELÉS



Az elektromos szerszámot, annak tartozékait és csomagolását, kérjük, adja át a környezetet nem

károsító újrahasznosításra.

**Az elektromos szerszámot ne dobja a háztartási hulladékba!**

Az elektromos és elektronikus berendezések hulladékairól szóló WEEE európai irányelv (2002/96/EU) és annak nemzeti törvényekbe való átültetése szerint a használhatatlan elektromos szerszámokat adja le hasonló eszköz vásárlásakor az eladónál, vagy az elektromos szerszámok gyűjtésére és megsemmisítésére kialakított hulladékgyűjtők valamelyikében. Az így leadott elektromos eszközök az összegyűjtés, ill. szétszerelés után átadásra kerülnek a környezetet nem károsító újrahasznosításra.

## GARANCIA

A garancia-feltételek részletezése a garancialevélben található.

A gyártás időpontja

A gyártás időpontja kiolvasható a termék címkéjén található gyártási számból. A gyártási szám formátuma AAAA-CCCC-DD-HHHHH

ahol CCCC a gyártási év és a DD a gyártási hónap.

## ES NYILATKOZAT A MEGFELELÉSRŐL

A Wetra-XT, Hungary Kft. , kijelenti, hogy az adott AE8HST600N termék autorizált személy által került vizsgálatra – vizsgáló egységben, az EU direktívákkal összhangban, és ez megfelel a biztonság és az EMC és a ND érvényes előírásainak és szabványainak.

98/37/EC -

MS (Machinery safety directive)



**Alexandr Herda, general director**

Wetra-XT, HU Kft. ,

2330 Dunaharaszti

Ipari park északi terület Pf.:62

(V&T logisztikai központ)

dátum: 02/2009



**Instrucțiuni generale de siguranță****Studiați, rețineți și păstrați cu grijă aceste instrucțiuni de siguranță**

Atenție! Atunci când folosiți aparate electrice sau scule electrice, trebuie să respectați următoarele instrucțiuni de siguranță din motive de protecție împotriva accidentelor provocate de curentul electric, vătămarea altor persoane și pericolele de incendiu. La toate instrucțiunile de mai jos, prin „scule electrice” se înțelege nu numai sculele care sunt cuplate la rețeaua de energie electrică (curent alternativ) dar și cele care sunt conectate la acumulatori (fără curent alternativ).

**1. Mediul de lucru**

**a)** Mențineți spațiile de lucru curate și bine iluminate. Locurile murdare și neiluminate sunt adesea pricina unor accidente. Puneți la loc aparatele pe care nu le folosiți.

**b)** Nu folosiți scule electrice în spațiile cu un grad ridicat de pericol de incendiu sau explozie, asta înseamnă în locurile unde se a lichide praf sau gaze în amabile. În sculele electrice se produc scântei care pot fi cauza unei aprinderi a gazelor sau vaporilor. Nu permiteți accesul animalelor la scule.

**c)** Atunci când folosiți scule electrice, trebuie să asigurați ca persoanele neautorizate, mai ales copiii, să nu aibă acces în spațiul de lucru. Dacă veți fi deranjați, puteți pierde controlul asupra activității de lucru. În nici un caz nu lăsați sculele electrice fără supraveghere.

**2. Siguranța cadrului electric**

**a)** Ștecherul sculei de curent alternativ trebuie să corespundă cu tensiunea de linie a prizei. Nu modificați niciodată și în nici un fel cablul de alimentare. Pentru sculele dotate cu împământare, nu folosiți niciodată adaptatoare. Niciodată nu utilizați un triplu ștecher sau alt adaptor la uneltele a căror ștecher este prevăzut cu contact de protecție. Cablurile de alimentare avariate sau încălțite duc la majorarea riscurilor de vătămare cauzate de curentul electric. În cazul în care cablul de alimentare a fost deteriorat, acesta trebuie înlocuit cu un cablu de alimentare special, care poate fi procurat de la producător, respectiv de la reprezentantul comercial al acestuia.

**b)** Evitați atingerea suprafețelor cu împământare, cum sunt țevile, corpurile de încălzire centrală, sobele de gătit și frigiderule. Pericolul de electrocutare este mai mare dacă corpul Dvs este în contact cu pământul.

**c)** Nu expuneți sculele electrice la ploaie, umezeală sau apă. Nu atingeți niciodată sculele electrice cu mâinile ude. Nu spălați niciodată sculele electrice sub jet de apă și nu le introduceți în apă.

**d)** Nu folosiți alimentarea cu curent alternativ pentru altceva decât pentru ce este menit. Nu trageți și nu duceți aparatele electrice de cablul de alimentare. Nu scoateți ștecherul din priză trăgând de cablu. Aveți grijă să nu deteriorați cablul electric cu obiecte tăioase sau fierbinți.

**e)** Sculele electrice au fost fabricate numai pentru conectarea la sursă de curent alternativ. Controlați întotdeauna dacă tensiunea liniei corespunde cu cea de pe plăcuța aparatului.

**f)** Nu folosiți niciodată sculele electrice a căror ștecher sau cablu de alimentare prezintă defecțiuni sau dacă aparatul a căzut și prezintă orice fel de defecțiune.

**g)** În cazul utilizării cablului prelungitor, verificați dacă parametri tehnici a-i acestuia corespund datelor specificate de pe plăcuța de tip a sculei. În cazul în care sculele electrice sunt folosite în mediul exterior, utilizați cablu prelungitor adecvat utilizării exterioare. În cazul utilizării bobinelor prelungitoare, este nevoie de desfășurarea acestora, pentru a nu se ajunge la supraîncălzirea lor.

**h)** În cazul în care sculele sunt utilizate în medii umede, sau în spații exterioare, este permisă utilizarea lor în acest mod numai dacă sunt conectate la un circuit electric cu protecție de 30 mA. Utilizarea circuitului electric cu protecție /RCD/ diminuează riscul de accidentare prin electrocutare.

**3. Siguranța persoanelor**

**a)** Atunci când folosiți scule electrice, acordați o atenție maximă activității pe care o desfășurați. Concentrați-vă la lucru. Nu folosiți scule electrice dacă sunteți obosit, sub în uenta drogulor, alcoolului sau medicamentelor. Atunci când folosiți scule electrice, chiar și o clipă de neatenție poate duce la vătămarea gravă a persoanelor. Nu mâncați, nu beți și nu fumați atunci când lucrați cu scule electrice.

**b)** Folosiți echipamente de protecție. Folosiți întotdeauna ochelari de protecție. Folosiți echipamente de protecție corespunzătoare muncilor pe care le efectuați. Echipamentele de protecție cum ar fi respiratorul, încălțămîntea de protecție antiderapantă, șapcă de protecție sau căști de protecție, trebuie folosite conform condițiilor de lucru deoarece cu ajutorul acestora se diminuează riscurile de vătămare.

**c)** Evitați o pornire nedorită a aparatelor. Nu duceți aparatele care sunt conectate la sursa de curent cu degetul pe butonul de pornire. Înainte de conectarea la sursa de curent, asigurați-vă că întrerupătorul este pe poziția „oprit”. Transportarea sculelor cu degetul pe butonul de pornire sau conectarea ștecherului la priză de curent cu întrerupător pe poziția „pornit” pot deveni cauze pentru accidente și alte vătămări.

**d)** Înainte de pornirea aparatului, îndepărtați toate instrumentele și cheile de reglare. Instrumentul sau cheia de reglare care rămân prînse la părțile rotative ale sculei electrice, pot fi cauza unor vătămări a persoanelor. Mențineți întotdeauna stabilitatea și echilibrul. Lucrați numai acolo unde aveți acces bun. Nu supraevaluați niciodată forțele proprii. Nu folosiți scule electrice dacă sunteți obosit.

**e)** Îmbrăcați-vă într-un mod corespunzător. Folosiți îmbrăcămintea de lucru. Nu purtați haine largi sau bijuterii. Asigurați-vă că părul Dvs, îmbrăcămintea, mănșile sau altă parte a corpului Dvs nu se a e foarte aproape de părțile

mobile sau fierbinți ale sculelor electrice.

**f)** Racordați aparatul la aspiratorul de praf. Dacă aparatul este dotat cu un sistem pentru racordarea acestuia la un dispozitiv de captare sau aspirare a prafului, folosiți-l și asigurați-vă că este bine racordat. Folosirea acestor dispozitive poate diminua riscurile provenite din cauza prafului.

**g)** Prințideți bine piesa prelucrată. Folosiți o menghină sau dispozitiv de prins pentru a fixa piesa pe care o veți prelucra.

**i)** Nu utilizați scule de nici un fel dacă sunteți sub în uenta alcoolului, drogulor, medicamentelor sau a altor substanțe stupefiante sau care creează dependența.

**4. Folosirea și îngrijirea sculelor electrice.**

**a)** În cazul unei probleme în timpul lucrului, înainte de curățare sau întreținere, la fiecare transport sau dacă nu sunt folosite, sculele electrice trebuie întotdeauna deconectate de la sursa de curent! Nu lucrați niciodată cu sculele electrice care prezintă oricel de defecțiune.

**b)** Dacă scula începe să redea un zgomot sau miros anormal, trebuie să încetați imediat folosirea acesteia.

**c)** Nu suprautilizați sculele electrice. Sculele electrice vor funcționa mai bine și mai sigur dacă le veți folosi la turările pentru care au fost construite. Folosiți sculele care sunt recomandate pentru lucrarea pe care o efectuați. Numai sculele recomandate pentru tipul de lucrare pe care o efectuați vor îndeplini cerințele de siguranță.

**d)** Nu folosiți sculele electrice care nu pot fi oprite sau pornite de la comutatorul de comandă. Folosirea acestor scule este periculoasă. Comutatorul defect trebuie reparat dar dacă nu sunt folosite, acestea sunt autorizate.

**e)** Deconectați sculele de la sursa de curent înainte de a începe să le reglați, să schimbați accesoriile sau înainte de întreținere. Această măsură elimină pericolul ca aceste scule să se pornescă întâmplător.

**f)** Sculele electrice care nu sunt folosite trebuie păstrate la un loc unde nu au acces copii sau persoanele neautorizate. Sculele electrice în mâna persoanelor fără experiență pot fi periculoase. Păstrați sculele electrice la un loc uscat și sigur.

**g)** Mențineți sculele electrice într-o stare bună. Controlați regulat reglarea părților mobile și mobilitatea acestora. Controlați dacă nu s-a deteriorat învelișul de protecție sau alte părți care pot afecta siguranța sculei electrice. Dacă scula este defectă sau deteriorată, aceasta trebuie reparată înainte de a o folosi din nou. Multe accidente sunt cauzate de întreținerea incorectă a sculelor electrice.

**h)** Mențineți sculele de tăiere curate și ascuțite. Sculele întreținute corespunzător și bine ascuțite ușurează munca, reduc riscurile de accidente și în timpul folosirii se controlează mai ușor. Folosirea altor accesori decât cele menționate în manualul de folosire sau cele recomandate de către producător, pot duce la defectarea sculei sau pot cauza vătămări.

**i)** Sculele electrice, accesoriile, instrumentele de lucru etc. trebuie folosite în concordanță cu aceste instrucțiuni și în modul scris pentru fiecare sculă și asta în așa fel, încât să se ia în considerare și condițiile de lucru impuse și tipul de muncă efectuată. Folosirea sculelor în alte scopuri decât cele menite, poate duce la situații periculoase.

**5. Folosirea sculelor cu acumulatori**

**a)** Înainte de introducerea acumulatorului asigurați-vă că întrerupătorul este pe poziția „0-oprit”. Introducerea acumulatorului în aparatul care este pornit poate duce la situații periculoase.

**b)** Pentru încărcarea acumulatorului folosiți numai încărcătoare prescrite de producător. Folosirea încărcătorului pentru un alt tip de acumulator poate duce la incendii.

**c)** Folosiți numai acumulatori destinați pentru sculele respective. Folosirea unui alt acumulator poate duce la vătămări sau poate fi cauza unui incendiu.

**d)** Dacă acumulatorul nu este folosit, păstrați-l separat de alte articole din fier cum ar fi arcurile, bornele, cheile, suruburile și alte piese mărunte din fier, care ar putea face un contact dintre două contactoare ale acumulatorului. Scurtcircuitarea acumulatorului poate duce la vătămări, arsuri sau poate provoca incendii.

**e)** Manipulați acumuloarele cu grijă. În cazul unui tratament inadecvat, este posibil să se scurgă electrolitul din acumuloarele. Preveniți contactul direct cu electrolitul. Dacă electrolitul intră totuși în contact cu pielea, spălați zona afectată cu apă. Dacă electrolitul intră în contact cu ochii, cereți imediat ajutorul unui medic. Electrolitul acumulatorului poate cauza iritații sau arsuri.

**6. Servisarea**

**a)** Nu schimbați părțile aparatului, nu efectuați singuri reparațiile și nu interveniți nici în alt mod la aparat. Pentru reparațiile dispozitivelor apelați la personal calificat.

**b)** Nu este permisă nici o reparație sau modificare a produsului fără acceptul societății noastre (poate duce la vătămări sau daune pentru utilizator).

**c)** Sculele electrice trebuie întotdeauna reparate de către un centru servis autorizat. Folosiți numai piese originale sau recomandate. Prin aceasta veți asigura siguranța Dvs și a aparatului.

## PRESCRIPȚII DE SECURITATE SUPLIMENTARE

- Înainte de a pune în funcțiune aparatul, vă rugăm să citiți cu atenție și să păstrați următorul îndrumător.

**! - Acest semn atrage atenția asupra posibilelor accidente personale sau a deteriorărilor la aparat.**

! Întrucât nu țineți cont de cele descrise în acest manual, se poate ivi pericol de accident.

Aparatul corespunde prescripțiilor și standardurilor valabile.

### INSTRUCȚIUNI DE ASAMBLARE (Fig. 1.)

ATENȚIUNE ! Cu ocazia montării aparatului, aveți grijă ca să efectuați pașurile de asamblare conform desenului de asamblare (fig. 1), iar șuruburile să fie strânse corespunzător.

! Este interzisă folosirea părților deteriorate sau rupte.  
! Nu lucrați cu aparat deteriorizat.

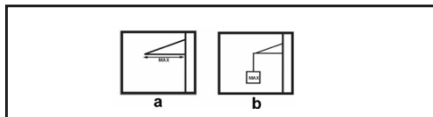
### REZISTENȚĂ (Fig. 2)

ATENȚIE ! Rezistența aparatului depinde de poziția trolului față de susținerea bazei (Fig. 2).

## Pictograme

Pictograme a ate pe ambalajul produsului:

- a) Lungimea brațului: 750mm  
b) Capacitatea maximă de încărcare: 600kg



## UTILIZARE ȘI FUNCȚIONARE

Familia de aparate ASIST este accesibilă doar pentru lucrări de uz casnic, la nivel de hobby.

Producătorul și importatorul nu propun utilizarea aparatelor nici în condiții extreme, nici sub sarcină extremă.

Orice alte condiții se stabilesc de comun acord de către producător și beneficiar.

Modificări rezervate!

## OCROTIREA MEDIULUI ÎNCONJURĂTOR PRELUCRAREA DEȘEURILOR



Utilajele electrice, anexele și ambalajele ar trebui să fie returnate pentru o revalorificare care să nu dăuneze mediului înconjurător.

## Nu aruncați aparatura electrică la deșeurile casnice!

Conform directivei europene WEEE (2002/96/ES) cu privire la instalațiile electrice și electronice vechi și aproximarea acestora în legislațiile naționale, predați instrumentele electrice nefolosibile la magazin cu ocazia cumpărării unor aparate asemănătoare sau la centrele de colectare accesibile destinate colectării și lichidării aparatelor electrice. Aparatura electrică astfel predată va fi adunată, demontată și trimisă spre o revalorificare, astfel încât să nu afecteze mediul înconjurător.

## GARANTIE

Condițiile de garanție se a a în documentul alăturat.

Data fabricației

Data fabricației se poate citi din codul de fabricație situat pe eticheta produsului. Formatul codului de fabricație este AAAA-CCCC-DD-HHHHH unde CCCC este anul și DD este luna fabricației.

## DECLARAȚIE DE CONFORMITATE

Societatea WETRA-XT, Grup s.r.l., declară că produsul AE8HST600N a fost verificat de către o persoană autorizată –în unitatea de verificare , în conformitate cu directivele EU, și corespunde normelor și standardelor de siguranță, ale EMC și ND.

98/37/EC -

MS (Machinery safety directive)



**Alexandru Herda, general director**

WETRA-XT, Grup s.r.l.,  
Str. Despot Voda no.21,  
sector 2, Bucharest,  
postal code no. 020 652,  
Romania  
data: 02/2009

## ZÁRUČNÍ LIST - CZ

### Záruční podmínky

1. Na uvedený výrobek zn. ASIST poskytuje spol. Wetra - XT, ČR s.r.o. **24 měsíců** záruku od data prodeje.
2. Tato záruka zahrnuje bezplatnou opravu nebo výměnu vadných - poškozených částí.
3. Vzhledem k tomu, že nářadí ASIST je určeno pouze pro domácí – hobby použití, výrobce ani dovozce nedoporučují používat toto nářadí v extrémních podmínkách a pro podnikatelskou činnost.
4. Záruka nemůže být uplatněna na škody a závady zaviněné neodborným zacházením, přetížením, použitím nesprávného příslušenství, mechanickým poškozením, zásahem nepovolané osoby a přirozeným opotřebením. Záruka se také nevztahuje na poškození z důvodu jiného použití výrobku, než na jaký je určen.
5. Dovozece ani prodejce neodpovídají za škody způsobené neodborným zacházením a obsluhou s tímto výrobkem.
6. V případě uplatnění reklamace doporučujeme předložit doklad, kterým zákazník prokáže zakoupení výrobku, kde bývá vyznačeno: datum prodeje, typové označení výrobku, sériové číslo, razítko prodejny a podpis prodávajícího.  
Z důvodu rychlejšího vyřízení reklamace a snadnější identifikaci výrobku doporučujeme nechat si vyplnit záruční list, který je součástí průvodní dokumentace.
7. Doporučujeme nářadí zasílat do záruční opravy s vloženým dokladem o zakoupení výrobku (eventuálně kopii). Z výše uvedených důvodů doporučujeme přiložit vyplněný záruční list. Výrobek zasílejte v pevném obalu (doporučujeme původní obal uzpůsobený přímo na výrobek), zabráníte tím případnému poškození při transportu.
8. Reklamaci uplatněte u prodejců, kde jste výrobek nebo nářadí koupili.
9. Záruční doba se prodlužuje o dobu, po kterou je výrobek nebo nářadí v záruční opravě.
10. Pokud bude servisním technikem při kontrole reklamovaného výrobku zjištěno, že závada byla způsobena nesprávným použitím výrobku a reklamace bude tudíž zamítnuta, bude oprava provedena na náklady majitele výrobku, a to pouze v případě pokud o ni požádá.

Výrobek:

Typ:

Výr. číslo /série/:

Razítko a podpis:

Záznamy opravy:

1.

2.

Datum:

***Doporučujeme při uplatnění reklamace předložit doklad o zakoupení výrobku nebo případně záruční list.***

Vyrobena pro **Wetra group** v PRC.

Sběrné místo pozáručního servisu:

**WETRA-XT, ČR s.r.o. ,  
Náchodská 1623. (dovozece)  
Praha 9, Horní Počernice**

## ZÁRUČNÍ LIST - SK

### Záručné podmienky

1. Na uvedený výrobok zn. ASIST poskytuje spol. Wetra - XT, SR s.r.o. **24 mesiacov** záruku od dátumu predaja.
2. Táto záruka zahŕňa bezplatnú opravu alebo výmenu chybných - poškodených častí.
3. Vzhľadom k tomu, že náradie ASIST je určené výhradne pre domáce – hobby použitie, výrobca ani dovozca nedoporučujú používať toto náradie v extrémnych podmienkach a pre podnikateľskú činnosť.
4. Záruka sa nevzťahuje na škody a závady zavinené neodborným zaobchádzaním, preťažením, použitím nesprávneho príslušenstva, mechanickým poškodením, zásahom nepovolanej osoby a prirodzeným opotrebením. Záruka sa taktiež nevzťahuje na poškodenia z dôvodu iného použitia výrobku, než na aký je určený.
5. Dovozca ani predajca nezodpovedajú za škody spôsobené neodborných zaobchádzaním a obsluhou s týmto výrobkom.
6. V prípade uplatňovania reklamácie je nutné predložiť doklad o zakúpení výrobku, kde musí byť vyznačený dátum predaja, typové označenie výrobku, číslo série, razítko predajne a podpis predávajúceho. Z dôvodu čo najskoršieho vybavenia reklamácie a jednoduchšej identifikácie výrobku doporučujeme nechať si vyplniť záručný list, ktorý je súčasťou sprievodnej dokumentácie.
7. Náradie zasielajte do záručnej opravy s vloženým dokladom o zakúpení výrobku (prípadne kópiu dokladu). Výrobok zasielajte v pevnom obale, (doporučujeme pôvodný obal ktorý je prispôbený na veľkosť a tvar výrobku) zabránite tým prípadnému poškodeniu pri preprave.
8. Reklamáciu uplatňujte u predajcu, kde ste výrobok alebo náradie zakúpili.
9. Záručná doba sa predlžuje o dobu, počas ktorej je výrobok alebo náradie v záručnej oprave.
10. Pokiaľ bude servisným technikom pri kontrole reklamovaného výrobku zistené, že závada bola spôsobená nesprávnym použitím výrobku a reklamácia bude tým pádom zamietnutá, bude oprava prevedená na náklady majiteľa výrobku, a to iba v prípade ak o to požiada.

Výrobok:

Typ:

Výr. číslo /séria/:

Razítko a podpis:

Záznamy opravovne:

1.

2.

Dátum:

**Bez predloženia dokladu o zakúpení výrobku, nebude na prípadné reklamácie brany zreteľ !**

Vyrobené pre **Wetra group** v PRC.

Zberné miesto pozáručného servisu, dovozca:

**WETRA – XT, SR s.r.o.,  
Nám. A. Hlinku 36/9 ,  
017 01 Považská Bystrica**

## JÓTÁLLASI BIZONYÍTVÁNY - H

### A jótállási feltételek.

1. Az adott ASIST márkájú termékre a Wetra – XT, HU Kft. társaság **24 hónap** garanciát nyújt az értékesítés napjától számítva.
2. E garancia tartalmazza a hibás - sérült részek térítés mentes javítását, illetve cseréjét.
3. Figyelemmel arra, hogy az ASIST szerszámok házi – hobbi célra vannak tervezve, sem a gyártó, sem az importőr nem ajánlják a szerszámokat szélsőséges feltételek közt, magas igénybevétel mellett használni.
4. A garancia nem vonatkozik olyan meghibásodásokra és károokra, amelyeket szakszerűtlen használat, vagy túlterhelés okozott, továbbá a nem megfelelő tartozékok használata, mechanikus sérülés vagy avatatlan személy beavatkozása okozott, illetve a természetes elhasználódásra. A garancia szintén nem vonatkozik a termék, az eredeti rendeltetésétől eltérő, más célra való használatából származó sérülésre.
5. Sem az importőr, sem az értékesítő nem felel a szakszerűtlen használat és kezelés okozta károkért.
6. A reklamáció érvényesítése esetén be kell mutatni azt a bizonylatot, amellyel az ügyfél igazolja a termék megvásárlását. A bizonylaton szerepelnie kell a következőknek: eladás dátuma, a termék típusjelölése, sorozatszám, az értékesítőhely pecsétje és az eladó aláírása.  
A reklamáció lehető leggyorsabb intézése érdekében, valamint a termék egyszerű azonosítása céljából ajánljuk a garanciális levél kitöltését, amely a kísérő dokumentáció része.
7. A szerszámokat garanciális javításra, együtt a rendszeren kitöltött beszerzési bizonylattal (esetleg ennek másolatával) együtt küldjük. A fenn említett okokból ajánljuk mellékelni a garanciális levezet is. A terméket kemény csomagolásban kérjük küldeni (legjobb ha az eredeti csomagolásban, amely megfelel a termék alakjának és méretének), hogy meggátoljuk a sérülését a szállítási folyamán.
8. A reklamációt annál az értékesítőnél kell érvényesíteni, ahol termék, vagy a szerzsám megvásárlásra került.
9. A jótállási idő meghosszabbodik azzal az idővel, amely alatt a berendezés, vagy a szerszám javítás alatt volt.
10. Ha a reklamált termék ellenőrzése során megállapítást nyer, hogy a meghibásodást a termék helytelen használata okozta és ezért a reklamáció elutasításra kerül, a javítás költségeit a termék tulajdonosa köteles megfizetni, amennyiben kéri a javítást.

Temék:

Typus

Gyártási szám /sorozat/:

Bélyegző és aláírás:

Szervis bejegyzése:

1.

2.

Datum:

**A beszerzési bizonylat benyújtása nélkül, az esetleges reklamációk nem lesznek figyelembe véve !!!**

A **Wetra group** részére gyártva PRC-ben.

A garancián túli javítások gyűjtőhelye, importőr:

**Wetra-XT, HU Kft. ,  
2330 Dunaharaszti  
Ipari park északi terület Pf.:62  
(V&T logisztikai központ)**

# CERTIFICAT DE GARANTIE - RO

Produsul:..... Model:.....  
Serie:.....

## TERMEN DE GARANTIE 24 luni

Achitat cu factura nr:..... Data vanzarii:.....  
Vindut prin..... Din data de .....  
Adresa..... Tel.....

In conformitate cu prevederile legale in vigoare, SC.WETRA-XT GRUP SRL, garanteaza ca produsele comercializate corespund documentelor de calitate ale furnizorului extern si standarelor inscrise in buletinele de incercari / certificatele tip existente la sediul firmei.

S-a efectuat proba de functionare a aparatului, s-au predate instructiunile de instalare, utilizare si intretinere – in limba romana, toate accesoriile, s-a prezentat modul de utilizare si s-a predate aparatul in perfecta stare de functionare ; s-a verificat corectitudinea datelor inscrise in certificatul de garantie.

Drepturile consumatorului sunt in conformitate cu O.G. 21/92 si H.G. 394/95 in vigoare la data cumpararii.

Durata medie de utilizare a aparatului este de 3 ani.

## ATENTIE !

Produsele au fost concepute si fabricate pentru a fi utilizate EXCLUSIV in scopuri casnice, nu sunt garantate pentru activitati profesionale ( ateliere specializate, servicii catre populatie, restaurante, etc ).

CUMPARATOR:		Am luat cunostinta de modul correct de utilizare al aparatului si de clauzele de garantie.
ADRESA :		
CALITATE :		Semnatura client :
TELEFON :		

Semnatura si stampila vinzatorului:\_\_\_\_\_

Importator: SC WETRA-XT Grup SRL  
Str. Despot Voda no.21, sector 2, Bucharest,  
postal code no. 020 652, Romania



Semnatura si stampila importatorului:\_\_\_\_\_

Fabricat în PRC pentru grupul **Wetra**.

## CONDITII DE GARANTIE:

1. In cazul solicitarilor de reparatii in garantie, cumparatorul este obligat sa prezinte **certificatul de garantie** impreuna cu **chitanta / factura originala** de cumparare a aparatului.
2. Perioada de garantie acordata de fabricant pentru aparatele mentionate pe factura / chitanta de functionare este de **24 luni** si decurge dela data cumpararii.
3. Garantia nu se extinde asupra accesoriilor si consumabilelor produselor, precum nici asupra tuturor ansamblurilor casabile ci intra in componenta produselor achizitionate. Deasemeni garantia nu acopera lipsa unui accesoriu sau parti a produsului, lipsa constatata dupa achizitionarea acestuia.
4. Durata termenului de garantie se prelungeste cu timpul scurs de la data la care consumatorul a reclamat defectarea produsului si pina la data repunerii acestuia in stare de functionare.
5. Deteriorari de genul zgirieturilor sau rupturilor elementelor demontabile sau nedemontabile, care nu au fost aduse la cunostinta vinzatorului in momentul achizitionarii, nu intra in garantie.

## PIERDEREA GARANTIEI :

Garantia se pierde la indeplinirea oricareia dintre conditiile de mai jos:

1. Neprezentarea la solicitarea reparatiei a chitantei / facturii originale de cumparare a produsului, insotita de prezentul certificate de garantie avind toate rubricile completate.
2. Nerespectarea de catre cumparator a conditiilor de transport , manipulare, instalare, utilizare si intretinere precizate in prospectele si instructiunile ce insotesc produsul la livrare si de care cumparatorul a luat cunostiinta.
3. Constatarea de catre specialistii firmei a faptului ca defectul reclamat se datoreaza vinei

- cumparatorului.
4. Incredintarea produsului spre a fi reparat altor persoane / firme neautorizate.
  5. Utilizarea produsului in alt regim decit cel casnic, pentru activitati profesionale ca: spalatorii auto, ateliere specializate, firme de prestari servicii catre populatie, etc.
  6. Modificarea/ desigilarea aparatului de catre persoane necalificate / neautorizate.
  7. Constatarea ca, din vina clientului, seria de pe produs este stearsa.

**IMPORTANT !**

**Reparatiile necorespunzatoare efectuate asupra apartului pot afecta securitatea acestuia si pot produce defectiuni iremediabile. Pentru a evita aceste situatii, recomandam efectuarea oricaror reparatii / verificari in exclusivitate la centrele autorizate de catre IMPORTATOR.**

**Adrese SERVICE pentru perioada de garantie si post garantie :**

Localitate	Denumire firma	Adresa	Tel / Fax
Bacau	SC GEFINA SRL	STR.VICTOR BABES NR16 ONESTI	Tel:0234-320749
Bacau	SC MENTOR ELECTRIC SRL	STR. 9 MAI NR. 21	Tel:0234-531938 Fax:0234-546728
Baia Mare	SC ONEDIN SRL	STR.FLORILOR nr. 3/78	Tel:0262-221016 Tel-Fax:0262-224850
Brasov	SC AUSTRIA GENERAL INVEST SRL	Bdul.SATURN 32	Tel/Fax:0268-311360, 326606 Mobil:0722516816
Bucuresti	SC AUSTRIA GENERAL INVEST SRL	Bdul.Dimitrie Pompei nr. 8, cladirea FEPER – sector 2	Tel/Fax:021-2427636
Buzau	SC ELECTRONICA ELVO SRL	Bdul.Unirii bl.126 ap.1 parter	Tel:0238-712522
Carei	PF PASZTI MIHAI	Str.Mihai Viteazu nr. 13 bl.MV13 ap12	Tel:0261-861018
Cluj Napoca	TELEZIMEX SA	Str.Izlazului nr.18	Tel:0264-425250 Fax:0264-425106
Constanta	SC DIMOS IMPEX SRL	Str.Bucuresti 26A	Tel:0241-690277, 692417 Fax: 0241-548211
Craiova	SC STITECH SRL	Str.Craiovită Noua bl.15 parter	Tel:0251-414854
Craiova	SC ELECTRONICA SERVICE AV SRL	Str.Bazlac nr. 8	Tel:0251-546562
Galati	SC AMARDI SRL	Str.Traian nr. 64 bl.G parter	Tel:0236-312200 Fax:0236-312648
Iasi	SC SAT SRL	Str.Stefan cel Mare 11-13	Tel:0232-264389 Fax:0232-214621
Onesti	SC GEFINA SRL	Str,Victor Babes nr. 16	Tel:0234-320749
Oradea	SC UMISERV 13 SRL	Str.Pitestiilor nr. 16	Tel:0259-420000
Pitesti	SC BRIDEL SRL	Str.Pictor Nicolae Grigorescu Complex 2 Cocosi	Tel:0248-218218 Fax:0248-215450
Pitesti	SC SERVICE PLUS SRL	Cartier Trivale bl.P1 sc.B parter	Tel:0248-271616
Ploiesti	SC DIADVOX SRL	Str.Jepilor nr. 2	Tel:0244-593251
Sibiu	SC HOBBY ELECTRONICE SRL	Str.9 MAI nr. 35	Tel:0269-241141
Suceava	SC CRISTOFAN SRL	Str.Mihai Viteazu 37	Tel:0744272683
Tg.Mures	SC EURANIS SERVICE SRL	Bdul.1848 nr. 23B	Tel:0265-262509
Tg.Mures	SC ALTISAN SERVICE TEAM SRL	Piata BOLYAI nr. 9 ap. 2	Tel:0265-266445
Timisoara	SC SERVICE SOLUTIONS SRL	Str.Mircea cel Batrin 24	Tel:0256214877

**REPARATIILE EFECTUATE IN PERIOADA DE GARANTIE:**

DATA INTRARII	DATA IESIRII	CONSTATARI	REMEDIERI	LUCRATOR	SEMNATURA CLIENT



no.	Název	Názov	Elnevezés	Denumire
1	Pouzdro	Púzdro	Tok	Carcasă
2	Držák	Držiak	Fogantyú	Mâner
3	Šroub	Skrutka	Csavar	Șurub
4	Podložka	Podložka	Alátét	Șaibă
5	Pružná podložka	Pružná podložka	Rugalmas alátét	Șiabă elastică
6	Matice	Matica	Anyacsavar	Piuliță
7	Vodící tyč	Vodiaca tyč	Vezérrúd	Tijă de ghidare
8	Kolik	Kolik	Pálcika	Bețișor
9	Rameno	Rameno	Emelőkar	Braț
10	Rameno	Rameno	Emelőkar	Braț
11	Šroub	Skrutka	Csavar	Șurub
12	Podložka	Podložka	Alátét	Șaibă
13	Matice	Matica	Anyacsavar	Piuliță
14	Podložka	Podložka	Alátét	Șaibă
15	Matice	Matica	Anyacsavar	Piuliță
16	Šroub	Skrutka	Csavar	Șurub

## CZ- Montážní schéma, SR- Montážna schéma,

## H - Szerelési ábra, RO- Desen de montare,

