

Asist®

CORDLESS DRILL 18V



AE2V18HN-1

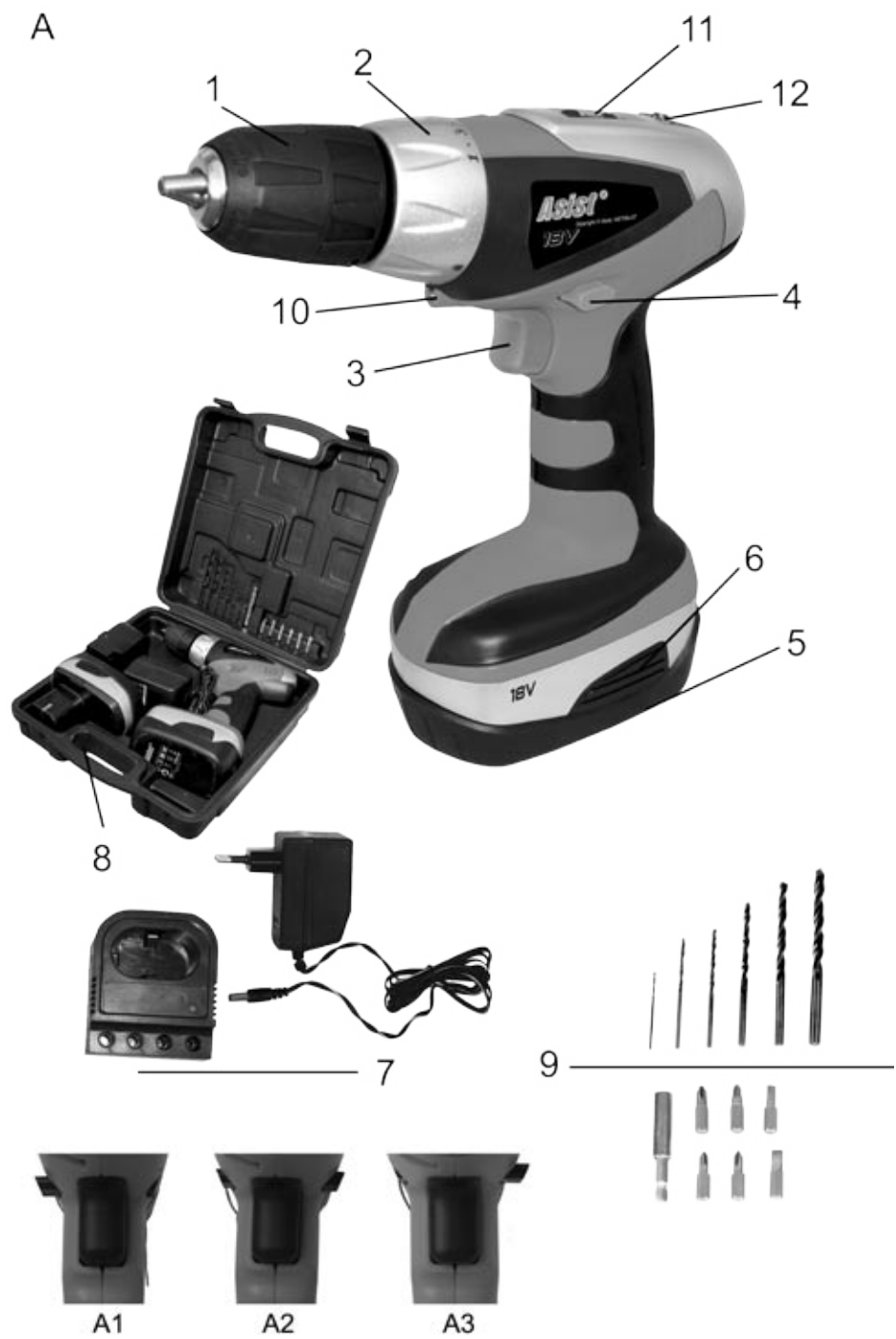
ÉÉÓÝÉÉÉ ÉÉORVAVÛÓ ROÉÉÉ ÛÞVCEÞWKRÉÉÍWE É ÉÉTq~}&AbÉ}æ!|c^á (!%\$

ÉÉÜREÉÉ ÉÉORVAV ÛÓ ROÉÉÉÜRÛVÛRÞWO ÉÉÍW É ÉÉTq~}&É{äÉ[]c !:â %&A %+

ÉÉÖREÉÉÉ ÉÉORRVÛÓÉÓÛ¼ÉÓÛOWÓÛÓÛÛ¼ÉÉÍWE É ÉÉRa^â!|ðc^ä!7^ä! % !&(

ÉÉÉÛÞÉ ÉÉŠÓÜPTýÉÓÖÉÞTÛVÛVCEÓÛÉÓV:ÓÓVŠVSOÛÞÛÉÉÍWE ÉÉP { !~c^!c { ÉÉ&âÉc^!V^c^ä^ä &) !" %

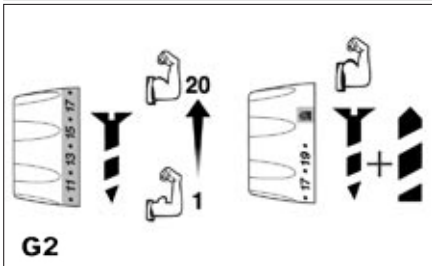
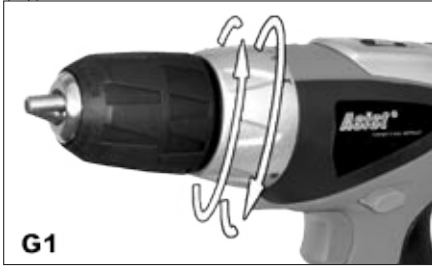
A



G

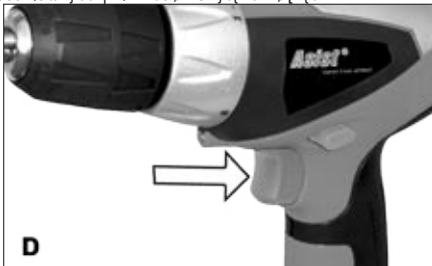
GY 3nYb1hc 1j fVc'a ca Ybhi f1 t

Obcē~ā bāē | qē | } | *ē | ā 7^ā(7ē•) | ~* }ē | | ā{•cē
 ~āēFēcb) ā7ā~ēā) ē | \ c 7ēbē•) | cēēāēcē | āē~āē~q(ā)ē | }ē
 b) ~ā(7ē~vā~ē ~) cāē ē{āē}ē~*qb ēēP•q ā{7 | ē~ā-clā {7ē
 ~}ē | ā~ | ā{•cē{āē~ā 7ē~ā āāē | ā~āē{ā | vā~*ē | } • āē{ūē
 b) bē} & ēēēc ~) cāēcē | āē | {ā&{ū | ē}•q ā{7 | cē | }ēFēēc ~) cē
 ēcē | ē}ē~ {ū | ē}•q ā{7 | ē{āē}ē{q~} {ē~ē~*q q{7ēē
 ēē V & cē ~} vāē ~* } & {ūē•} | ~ūē | } | ā{•ē | }ē | 7 | c } cē
 { ~qāēēb~ā~) cēāc&ā~āē | q~ ē | } ~q& ēēē
 ēē Tā | vā~ā{7ē | āē~{ābā | ē ~*qbēc | āē | } c 7~qē | }ē~ē~ē
 •q~q{7ē



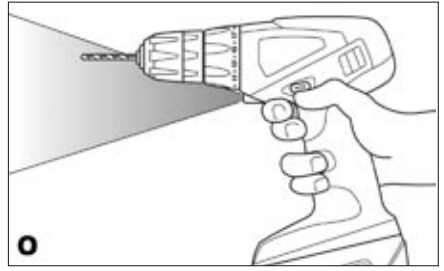
NUdbi hU'j ndbi h1f1Bt

W~ā bōē~ā | {ā~āē | • | b{c•} | ēāē | } & ~ ā{7 | ē~c{7{ā āēēēē
 W~ā bōē~c{ {ā~āēc~} | {7 | ē~c{7{ā āēēēē
 Wc{7{ā ēāē~ēēā~ā{ēc{bā7ēē~&cēēēā~qē~ā | vā~7ē}•q ā{7ē
 | b7 | ē | āē}ē | bā | ē ēēb&c ēc~} \ {7~āē c{7{ā ēē



Cg1 hYb1f1Ct

P~ | ~•ā{7ēSÓē&ē} & cē | } cīāē | ~āā~ā~ēē~āē~* } 7ā~ē
 | ~•ā | {ūā~*ē | } & | 7{āēēēū~•} ē | āēāc~) | ā~āēcē~ā | 7{qāē
 ~c{7{qē | } | } cē | ē~ē c{7{ā ē | ēP~ēP~ōōēēēē



I _UnUH~ _UdUVm1U_i a i zhcfi fP t

Vbā~ā~āē{āē}ēābc | c | q~cīāēc | 7 | • {ē~ē~} {7ē~ā&ē
 {7ē q | •ēābcē~*ā bēēVbā~ā~āēāēāē} cīā~āē | vā~ā {7 | ē
 | 7{ā āēēēēē
 U)bc&bā{āā~āēābc | c | q~cīblā | {āē&ā~āēābc | c | q~}ē
 {āē~ēē
 Ū~ā ēābc | c | q~cīāē | ~{āŪ}~} q{ē&ē} &ā | Ū
 ~ā | ā{qēē | {ē {ēāē~ūēābc | c | q~}~
 }~ā }~} qēēābc | c | q~} ēāē q | vā~ē {ē cēā~ū
 ā~ā {qēēābc | c | q~} ēāē | } • āēāē{āē~•



J cXcj z U



Hjdmfcd fzf Vj

U)ē~*q{7ē}•} ē}ē~āb~ | ē | ~ | cīāē{ b&cēāā [7ē~āē
 7ē~ē | ē | 7 | ē~•qbā | ēāē | }ē | }ē& } b) { ēē | ē~*qbā | ē
 [] ā& } ā { ē~ā | v } : ēēVāē~{7āē~7 | ē | ā~7 ā{7ē{q ā&7ē
 U)bc&ē | āē~*qbē~ā&~*q{qē}ē | bā | ē • ē~c{ • āē~ā 7^ā{7ēē
 āēēēē | āē~āē~q{Nēā~*}ē~ā | cē | } b) ~ā{7ēU)bc | vāē | āē
 [] ~}•ē | b7 | ē& } ēēāēēēē | āē~ēē | c | vē~*qbē
 V~• cī~āē~*qbē~} { } ē { ē | ē } • } ā | ēē U)bc&ēēēē | āē
 2~āēēē *ā | ē~*q{7ē~ | {ēēē | }•} ēēēēēēē~ā | 7 | ē{ēc}ē
 ā{7ē~*qbōēē~āē} b) q{7ē}•} cīāē | 7{ā&{ē~ā { 7ē
 U ē~*q{7ē& } ēā | vāē{āē}ēāā~) { cīāē{c~{ē | } c 7~āē~ē&ē}ē
 ~*ē~*qbōēē~ā bōē~ēēā~ā{ēc{ā7ē | 7blā | cē

Asist®

Asist®

9GDFC<@p9BæG<08

@ IZ`Wb i b m V X `Wb ~ 8H

J 8GE 4zKGZ` E`f!e!b!

Tqà*) & !bq€ÍFG

€ìG€DDEU`à*â€íE€Ó`àà*€Uá[cæVà

AP B JEF I ÍGF ÍGG

[`] *lâ cáâ | áE€ áE`ú~)æáb

~ G1c-`

48% I \$+ ; Az\$

~ AðmXi-~

4>H`IEG4 >4`~ EBH5B I ©>`

~ GXV[aV^Y`cTeT` XgeI E€

U`àà)`{TE{â[*TE €ÍW€ÓÓ

~ E E

b•q bœæâ`E`â*7 á(TE D€I I D | {E€

~ E E

ÜbV {&})E E D€ÍE€EDE | |

~ E E

Obc | c|q)`E €ÍW€EFDDE | O`

~ fc_ hJX`i XVfaT`c áf`h aD`hfgTabiXaá`adf_XWhjãVáV[`c XWcI f` 8iebcf`âOV[`fcbX Xafgiâ-

~ E E ÖÖ€Sáà*|{`ç€ÖÍ`àà*`â€SÖÇ€ E E FDDÍEHFEOÖRCÍIEGÍEOÖÇ

~ E E ÖÖ€S) ç.FW)•â-â€ÖÍ`àà*`â€SÖÇ€ E E FDDÍEÍIEÖÓ

~ E E ÖÖ€Öláà*) | â- {â*lá€Ö | [â*æV|ç€ÖÍ`àà*`â€SÖÇ€ FDDHEEDÍEOÖE

~ GXfgbiDaa`iöebU`hT`8F`c Xm`bh Xaá`gI`ch`cebiXW,TThgbeVmbiTaD` e` T-

~ E E P{`â`âb€Öâc`!â*Vâ{&€Ø | æÖ€€Sá,ÉÖç*`ÉÜ`E€EHE€ÍDÍIE€SáI{`A&â{ÉÖâ*`â&{`-â{É€Öâ` | â{ç€

~ I_TfgabfgI`TgXV[aV^Y`fcXVl`^TVX`iöebU`h`bWcbiãWTjã`adf_XWhjãVã``abe`D``8H`-

~ E E ÖT€ÍDÍHIÉE

~ E E ÖT€ÍDÍHIÉFÉE

~ E E ÖT€ÍDÍHIÉFÉF

~ E E ÖT€ÍE€DDEGÉF

~ E E ÖT€ÍE€DDEGÉG

~ E E ÖT€I I D€HEE

~ E E ÖT€I I D€HEF

~ E E ÖT€I D€GÍÍ

~ E E ÖT€I D€GGÍÉE

~ E E ÖT€I D€GGÍEFÉÍ

~ Bfi W Xaá`T`iòf_XW`I`gXfgbiDaa`jfbh`mTMat` XaDál`i`adf_XWhjãVáV[`VXegI`^DgXV[`T`gXfgzeXcbegXV[-

~ E E Óá`*`bq€ÉJ€ E E E E Uá!`€Uá[]`*€ E€ E E

~ E E ÜÖE€DDE€EÍIEW€€ E E E E ÜÖDÍD€GÉDÍFEDDE€EOE

~ Bfbut`cbi XaD`^`b`c_XgTVã`gXV[aV^Y`Wb`h`XagTVX`-

~ E E E Olá,ã{&`€Öâ`&âE€-â{`â`âV€ | â{`â-â`

~ E E E X ÖUÜOÉYÜE€ ÜE!`E`E)E

~ E E E Tqà*) & !bq€ÍFG

~ E E E €ìG€DDEU`à*â€íE€Ó`àà*€Uá[cæVà

~ 7Tgh` - FbE€E€E€E€H

CE

5`YI UbXf`<`YfXUZ[`YbYfU`a UbU[`Yf

€U`a`â€FDEDE€E€E€H

Cf][]bz`´9G`DF C<@âp9BæC`G<C8

